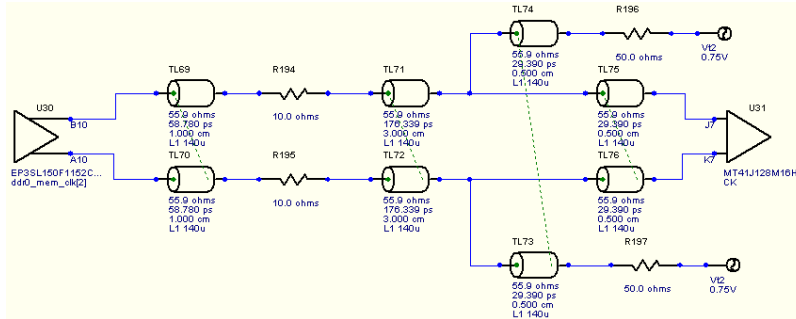


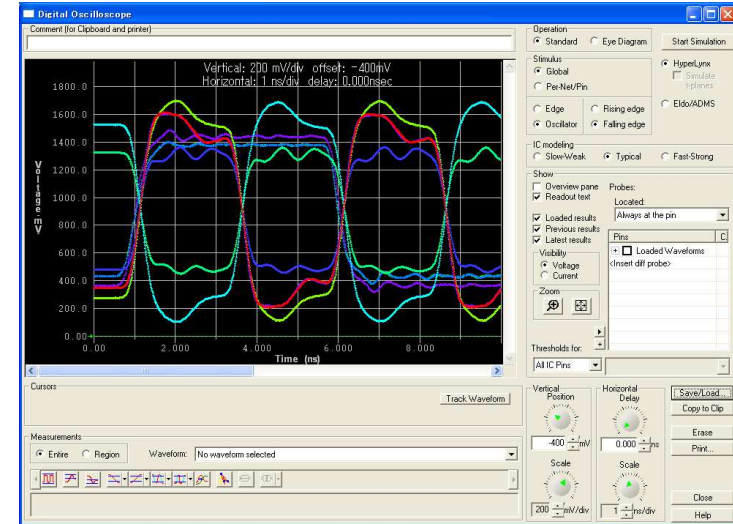
SIシミュレーション

信号品質の向上、高速信号の波形確認。

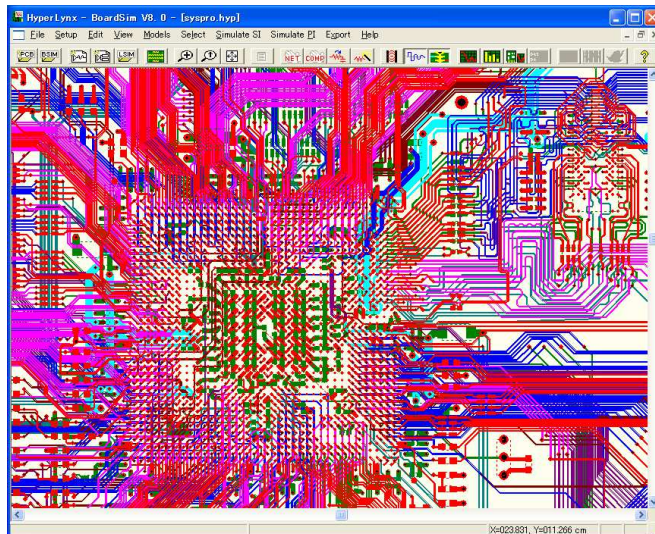
プリ・SIシミュレーション



シミュレーション波形



ポスト・SIシミュレーション



DDR2 DDR3 QDR SERDES

などの信号解析、タイミング解析

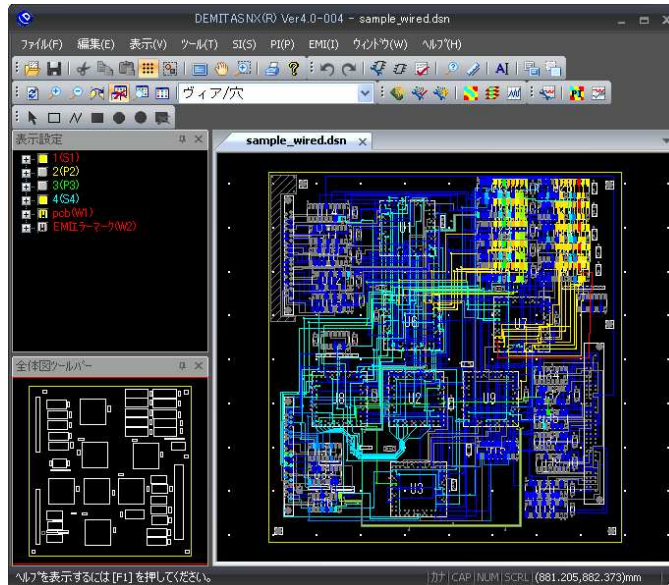


株式会社ラインテック

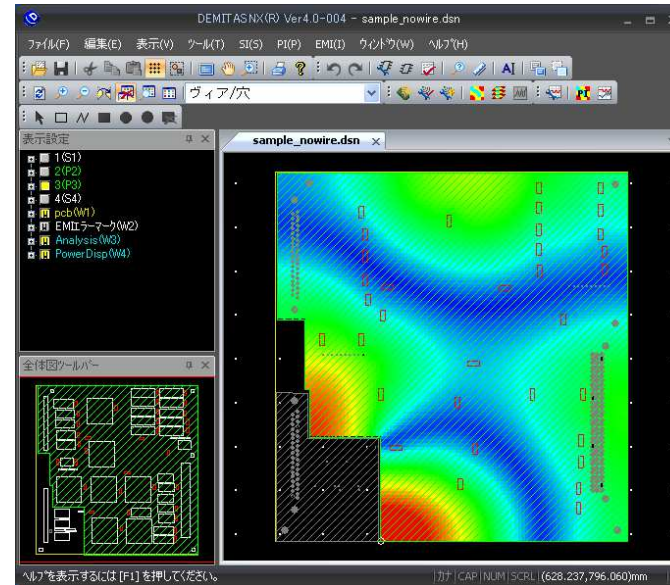
EMIシミュレーション

リターン電流の経路を確保し、放射ノイズの少ない基板を設計します。

EMIチェック



電源-GND共振解析



- EMIチェックにより、放射が起こる可能性がある箇所を特定
- 電源-GND共振解析により、キャパシタ配置の妥当性を検討